

1 次の(1)～(10)の問いについて、指示にあてはまる答えをそれぞれ1つ選び、記号で答えなさい。

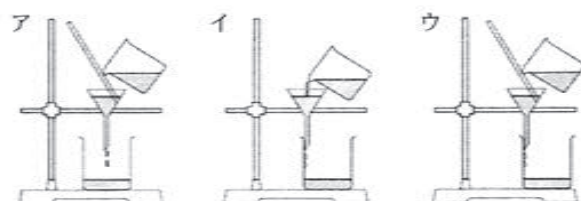
(1) 次のうち、アルカリ性を示す液体はどれですか。

ア レモン汁 イ 石灰水^{かい} ウ 胃液 エ 炭酸水

(2) 次のうち、金属の性質ではないものはどれですか。

ア みがくと光る。
 イ 熱を伝えにくい。
 ウ たたいて広げたり、引っ張ってのばしたりできる。
 エ 電流が流れやすい。

(3) 図のような装置で、固体と水よう液を分けました。操作として最も適切なものはどれですか。



(4) 次のうち、二酸化炭素が発生しないものはどれですか。

ア ドライアイスに水を加える。
 イ ベーキングパウダーに酢^すを加える。
 ウ 石灰石に塩酸を加える。
 エ うすい過酸化水素水(オキシドール)に二酸化マンガンを加える。

(5) 次のうち、水上置かん法ではほとんど集められない気体はどれですか。

ア 水素 イ ちっ素 ウ 二酸化炭素 エ アンモニア

(6) 次のうち、南を向いたままでは見ることができない星座はどれですか。

ア オリオン座 イ さそり座 ウ しし座 エ カシオペア座

(7) 2015年7月に無人探査機「ニュー・ホライズンズ」が最接近した準わく星はどれですか。

ア 火星 イ 水星 ウ 海王星 エ めい王星

(8) 次のうち、震度^{しん}の説明として正しいものはどれですか。

ア 地震によって生じたゆれの大きさ
 イ 地震によって生じたゆれの長さ
 ウ 地震で放出されたマグマの量
 エ 地震で放出されたエネルギーの量

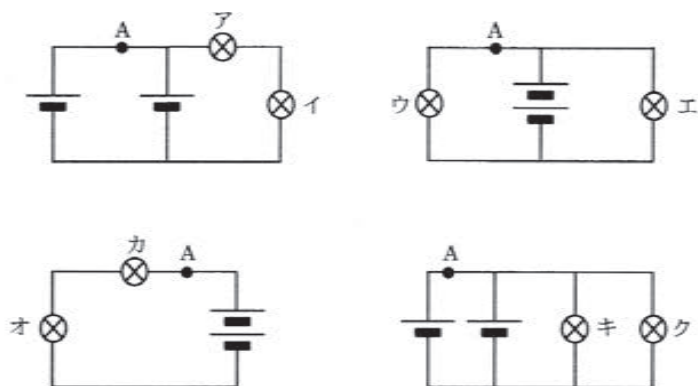
(9) 地層にふくまれていると、その地層ができた年代がわかる化石(示準化石)はどれですか。

ア アンモナイト イ ブナ ウ サンゴ エ シジミ

(10) 次のうち、日本に近づく台風の特ちょうとして誤っているものはどれですか。

ア 赤道付近で発生することが多い。
 イ 中心に向かって、反時計まわりに風がふきこむ。
 ウ 前線をとまなう。
 エ ほとんどの台風は、夏から秋にかけて発生する。

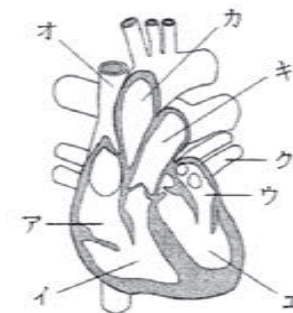
- 2 図のように、電池と豆電球と導線を使って4つの回路を作成しました。使用した電池、豆電球、導線はすべて同じ性能であるものとして、次の問いに答えなさい。



⊗は豆電球、は電池を表しています。

- (1) 最も明るく光る豆電球はどれですか。ア〜クからすべて選び、記号で答えなさい。
- (2) 最も暗く光る豆電球はどれですか。ア〜クからすべて選び、記号で答えなさい。
- (3) 導線の点Aを切断すると消える豆電球はどれですか。ア〜クからすべて選び、記号で答えなさい。

- 3 右の図は、ヒトの心臓を表したものです。次の問いに答えなさい。



- (1) 図のア〜エのうち、右心ぼうを示しているのはどれですか。記号で答えなさい。
- (2) 図のア〜エの部屋をつくるかべのうち、最も筋肉が発達しているのはどれですか。記号で答えなさい。また、その部屋の名前を答えなさい。
- (3) 図のア〜クのうち、酸素を最も多くふくんだ血液が流れているのはどこですか。記号で答えなさい。
- (4) 図のオ〜クのうち、心臓から血液が出ていく血管はどれですか。すべて選び、記号で答えなさい。
- (5) 心臓の内部には、血液の逆流を防止するための弁が存在しています。じょう脈の内部にも同じように、じょう脈弁が存在しています。じょう脈弁は、手や足では発達し、頭部ではあまり発達していません。次のア〜エはその理由について述べたものです。この中から正しい文を1つ選び、記号で答えなさい。
 - ア 頭部にはじょう脈が存在しないため。
 - イ 手や足には毛細血管が存在しないため。
 - ウ 頭部が手や足より高い位置にあるため。
 - エ 頭部が手や足より心臓から遠い位置にあるため。